

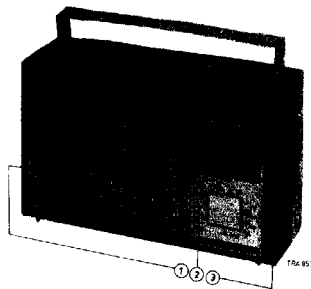
PHILIPS

Service

Ned. Ver. v. Historie v/d Radio

RADIO

H1X41T/00G/00L



① Volume control
Geluidssterkteregelaar R30
Lautstärkereglér
Contrôle de volume
Control de volumen

② Wave range-PU switch
Golfgebied-PU-schakelaar SKA
Wellenbereich-TA-Schalter
Commutateur des gammes-PU
Commutador de márgenes-PU

③ Tuning
Afstemming c1/2
Abstimmung
Syntonisation
Sintonía

SPECIFICATION

Loudspeaker 4822 179 00863
(2 Ω)
IP 452 kc/s
Battery 6 x 1,5 V
Consumption 105 mA
Output 500 mW
Dimensions 268x161x98 mm
Record player AG 2040

SPECIFICATIE

Luidspreker
MF
Batterij
Verbruik
Uitgangsvermogen
Afmetingen
Platenspeler

SPEZIFIKATION

Lautsprecher
ZF
Batterie
Verbrauch
Ausgangsleistung
Abmessungen
Plattenspieler

SPECIFICACION

Haut-parleur
MF
Batterie
Consumption
Puissance de sortie
Dimensions
Tourne-disque

4822 179 00863
(2 Ω)
452 kc/s
6 x 1,5 V
105 mA
500 mW
268x161x98 mm
AG 2040

ESPECIFICACION

Altavoz
PI
Batería
Consumo
Potencia de salida
Dimensiones
Tocadiscos

Wave ranges - Golfgebieden - Wellenbereiche - Gammes d'ondes - Márgenes de ondas

LW - LG - LW - GO - OL : 1150 - 1950 m (261 - 154 kc/s)
MW - MG - MW - PO - OM : 185 - 580 m (1620 - 517 kc/s)

Transistors

TS1 - AF127
TS2 - AF127
TS3 - AF127
TS4 - AC125
TS5 - OC71
TS6 - AC128
TS7 - AC128
GR1 - AA119

SERVICE INFORMATION									
---------------------	--	--	--	--	--	--	--	--	--

→ chak. 5 KB 3111 150 400 w gr 50 (onde. am rekun) = 4822 270 90122

Base -00L, grey -00G, dark grey	4822 206 00265	Voetstuk -00L, grijs -00G, donkergrijs	4822 206 00265	Soekal -00L, grau -00G, dunkelgrau	4822 206 00265	Basa -00L, gris -00G, gris obscuro	4822 206 00265
Knob volume	4822 206 00266	Knop geluidsterkte	4822 206 00266	Knopf Lautstärke	4822 206 00266	Botón de volumen	4822 206 00266
Contact spring for battery, little	4822 163 01048	Contactveer voor batte- rij, klein	4822 163 01048	Kontaktfeder Batterie, klein	4822 163 01048	Resorte de contacto	4822 163 01048
Contact spring, large	AE 016 14	Contactveer, groot	AE 016 14	Kontaktfeder, groot	AE 016 14	Batería, pequeño	AE 016 14
Cover for battery holder, -00L, grey -00G, dark grey	4822 206 00268	Deksel voor batterijhou- der, -00L, grijs -00G, donkergrijs	4822 206 00268	Deksel Batterie, -00L, grau -00G, dunkelgrau	4822 206 00268	Resorte de contacto, grande	4822 206 00268
Handle, grey	4822 179 00969	Handvat, grijs	4822 179 00969	Handgriff, grau	4822 179 00969	Cubierta batería, -00L, gris -00G, gris obscuro	4822 179 00969
Cover radio part	4822 206 00271	Deksel radiogedeelte	4822 206 00271	Deckel Radioteil	4822 206 00271	Asa, gris	4822 206 00271
-00L, red	4822 206 00272	-00L, rood	4822 206 00272	-00L, rot	4822 206 00272	Cubierta parte de radio	4822 206 00272
-00G, grey	4822 206 00273	-00G, grijs	4822 206 00273	-00G, grau	4822 206 00273	-00L, roja	4822 206 00273
Lock, black	4822 179 00971	Slot, zwart	4822 179 00971	Schloss, schwarz	4822 179 00971	Cerradura, negra	4822 179 00971
Ornamental grill	4822 179 00972	Sierrooster	4822 179 00972	Ziergitter	4822 179 00972	Rejilla ornamental	4822 179 00972
-00L, grey	4822 179 00973	-00L, grijs	4822 179 00973	-00L, grau	4822 179 00973	-00G, gris	4822 179 00973
-00G, creme	4822 179 00974	-00G, creme	4822 179 00974	-00G, creme	4822 179 00974	-00G, crema	4822 179 00974
Knob tuning	4822 179 00975	Knop afstemming	4822 179 00975	Knopf Abstimmung	4822 179 00975	Botón sintonía	4822 179 00975
Indication disc tuning	4822 179 00976	Indicatie-schijf afstem- ming	4822 179 00976	Indicatie-scheibe abstimmung	4822 179 00976	Disco indicador sintonía	4822 179 00976
Knob wave range	4822 179 00977	Knop golfvlengte	4822 179 00977	Knopf Wellenlänge	4822 179 00977	Botón margenas de ondas	4822 179 00977
Dial	4822 179 00978	Schaaf -00L, wit	4822 179 00978	Skala -00L, weiss	4822 179 00978	Cuadrante	4822 179 00978
-00G, black	4822 179 00979	-00G, zwart	4822 179 00979	-00G, schwarz	4822 179 00979	-00G, negro	4822 179 00979
Slide switch assembly	4822 179 00979	Schuifschakelaar	4822 179 00979	Schiebeschalter	4822 179 00979	Comutador	4822 179 00979
Slider assembly	4822 179 00979	Loper	4822 179 00979	Schieber	4822 179 00979	Placa deslizante	4822 179 00979

Merke Lancia van beweging ferroceles en met FK 47057 (gr 09 50)

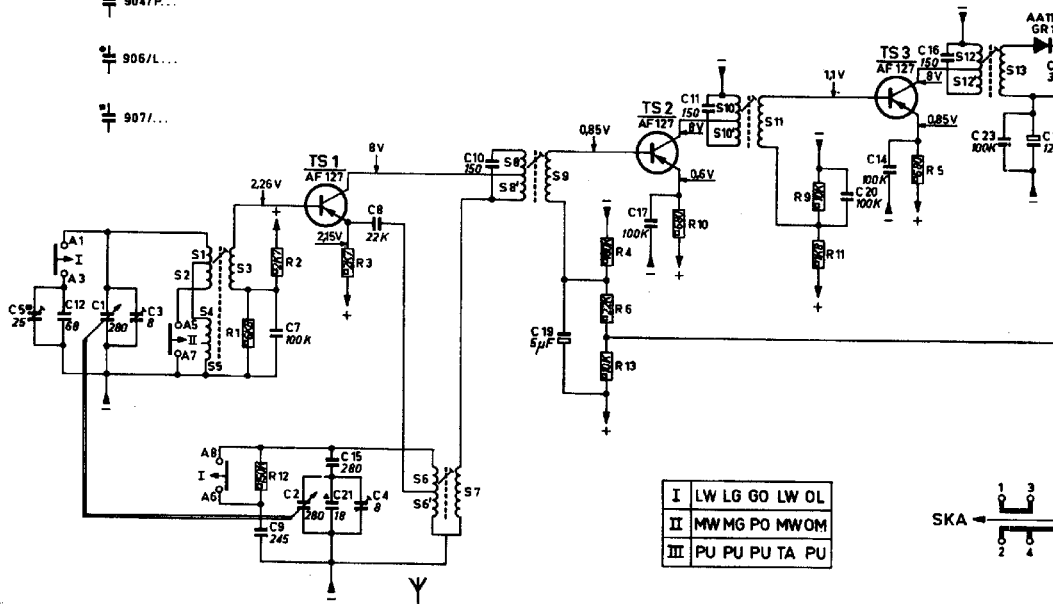
S1	Ferroreceptor	S10	IF Band-pass filter	S17	Output transformer		
S2	Ferroreceptor	S10	MF-bandfilter	S17	Uitgangstransformator		
S3	Ferroreceptor	S11	ZF-Bandfilter	S18	Ausgangstransformator		
S4	Ferroreceptor	S11	Filtre passe bande	S18	Transformateur de sortie		
S5	Ferroreceptor	S11	Filtro de pasabanda	S18	Transformador de salida		
S6	Oscillator coil	S12	IF Band-pass filter	S19	Choix		
S6	Oscillatorkoepel	S12	MF-bandfilter	S19	Smorspoel		
S6	Oscillatorkoepel	S12	ZF-Bandfilter	S19	Smorspel		
S7	Bobine oscillatrice	S13	Filtre passe bande	S19	Saaf		
S7	Bobine de oscilador	S13	Filtro de pasabanda	S19	Choque		
S8	IF Band-pass filter	S14	Input transformer	S20	Loudspeaker		
S8	MF-bandfilter	S14	Uitgangstransformator	S20	Lautsprecher		
S9	ZF-Bandfilter	S15	Erregingstransformator	S20	Lautsprecher		
S9	Filtre passe bande	S15	Transformateur d'entrée	S20	Haut-parleur		
S10	Filtro de pasabanda	S15	Transformador de entrada	S20	Altavoz		
C1	4822 069 00566	C17	WN 401 78	C52	909/0200	R30	4822 071 00811
C2	4822 069 00527	C19	4822 069 00571	C53	909/016		
C3	C 004 GA/BE	C20	WN 401 78	C54	4822 069 00578		
C4	C 004 GA/BE	C21	904/P18E	C55	909/0400		
C7	C 280 AA/P100K	C22	WN 401 78	C57	C 280 AA/P100K		
C8	C 280 AA/P22K						

125 20061
48-000-24

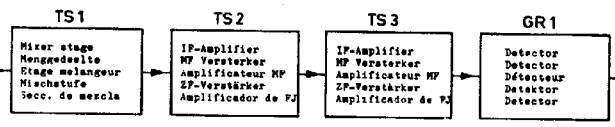
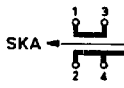
S	1	2	3	4	5	6	7	8	9	10	11	12	13	14	15	16	17	18	19	20	21	22	23	24	
C	5	12	1	3																					
R					1	2	3																		

THE VOLTAGES ARE MEASURED WITH RESPECT TO THE "-" OF THE BATTERY WITH A MULTIMETER (40.000 OHM/VOLT)
 DE SPANNINGEN EIJN GEMETEN TEN OPZICHTE VAN DE "-" VAN DE BATTERIESPANNING MET EEN UNIVERSALMETER (40.000 OHM/VOLT)
 DIE SPANNUNGEN SIND MIT EINEM UNIVERSALMESSGERÄT (40.000 OHM/VOLT) IN BEZUG AUF "-" DER BATTERIESPANNUNG GEMESSEN
 LES TENSIONS ONT ETE MESUREES AVEC UN INSTRUMENT DE MESURE UNIVERSAL (40.000 OHM/VOLT) PAR RAPPORT A "-" DE LA TENSION DE LA BATTERIE
 LAS TENSIONES HAN SIDO MEDIDAS MEDIANTE UN INSTRUMENTO DE MEDIDA UNIVERSAL (40.000 OHM/VOLT) CON RESPECTO A "-" DE LA TENSION DE PILA

- 902/A...
- 902/K...
- 904/P...
- 906/L...
- 907/...

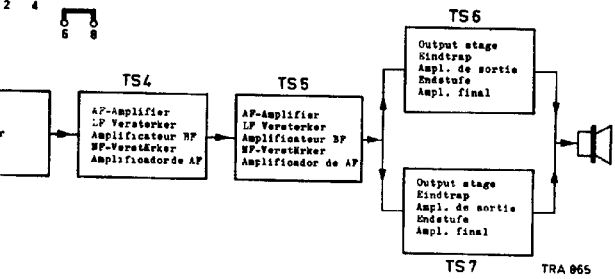
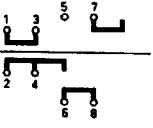
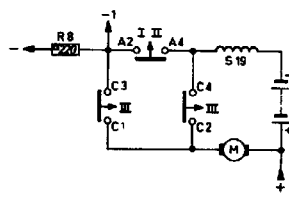
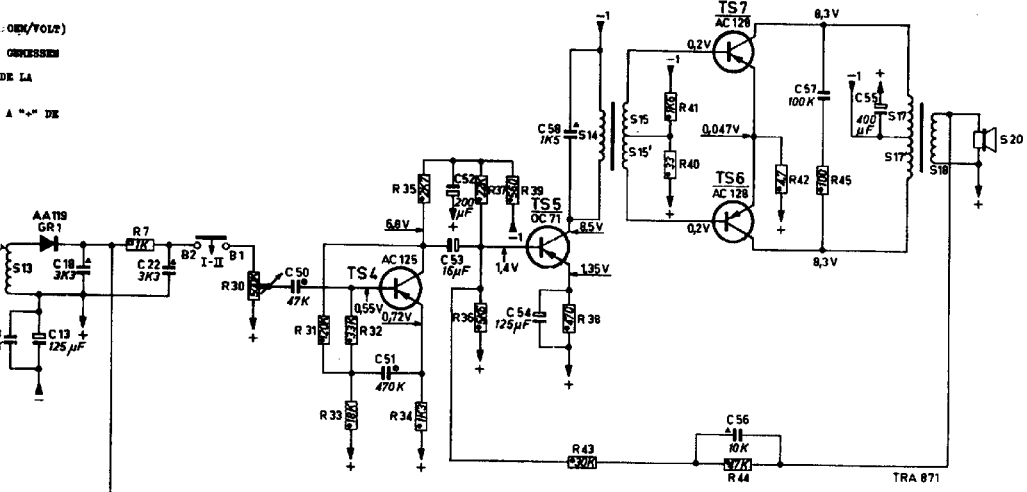


I	LW	LG	GO	LW	OL
II	MW	MG	PO	MW	OM
III	PU	PU	PU	TA	PU

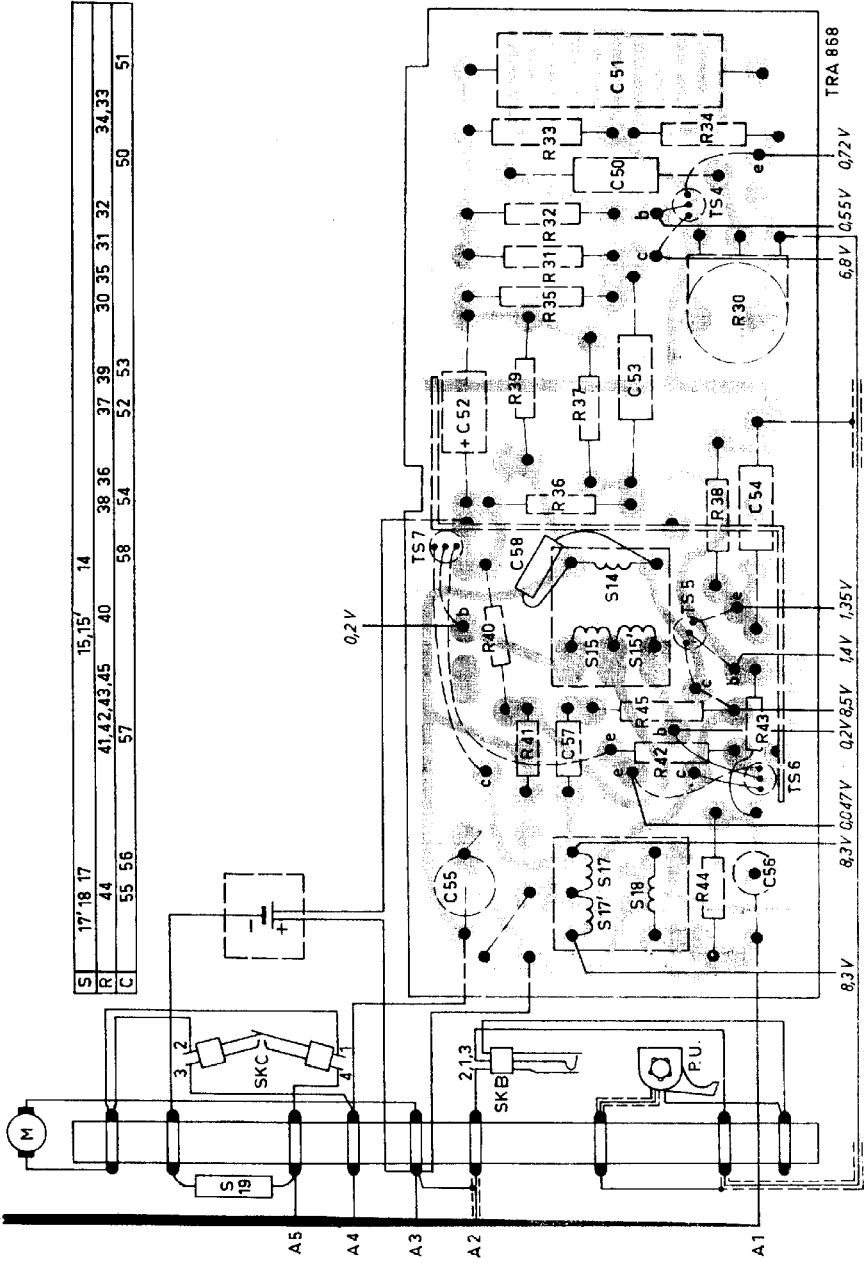


23	19	18	22	50	51	52	53	54	58	56	57	55	17	17'	18	20				
			7	30	8	31	32	33	34	35	36	37	39	38	43	41	40	44	42	45

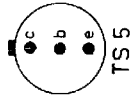
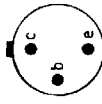
ON(Voile)
 ONNEN
 DE LA
 A "..." DE



PR1



S	17,18,17	15,15'	14	38,36	37,39	30,35	31,32	34,33
R	44	41,4,2,43,45	40	58,54	52,53	50	51	
C	55,56	57						



S	1,2,3,4,5													20
P														
C		1	2	A	B	C	D							
		1,2	5	12	8,15,9	10	5	4	11,13,8	9,7,6				
		17,4,3,7,21	3	9	17,4,19,13	23	20	18	22					

